

## AS54F19C812

Komputer panelowy Astraada AS54F19C812 pozwala na wygodną i przejrzystą pracę z systemami wizualizacji i sterowania oraz raportowania i analizy danych. Posiada on dotykowy ekran pojemnościowy – multitouch o przekątnej 19" i rozdzielczości 1280x1024 px. Wyposażony jest w procesor Intel Celeron J1900, 8 GB RAM oraz dysk SSD 256 GB, co pozwala na niezawodną pracę z oprogramowaniem przemysłowym. Komputer standardowo dostarczany jest systemem operacyjnym Windows 10 IOT Enterprise LTSB 2019, ale istnieje możliwość zamówienia urządzenia bez systemu operacyjnego lub z innym (np. Windows 7, Windows 8, Windows 10, Windows 10 PRO, Linux).

Komputer wyposażony jest w dwa niezależne gigabitowe porty Ethernet, dwa porty szeregowo RS-232, cztery porty USB oraz złącze mini-PCIe. Komputer wyposażony jest dodatkowo w port HDMI.

Seria AS54 to komputery panelowe o wysokiej jakości wykonania i aluminiowej obudowie. Front ekranu LCD posiada stopień ochrony IP65, dzięki czemu komputer jest chroniony przed pyłem i wodą. Komputer nie posiada elementów wirujących i ma chłodzenie pasywne, co wydłuża jego żywotność (MTBF powyżej 30000h).

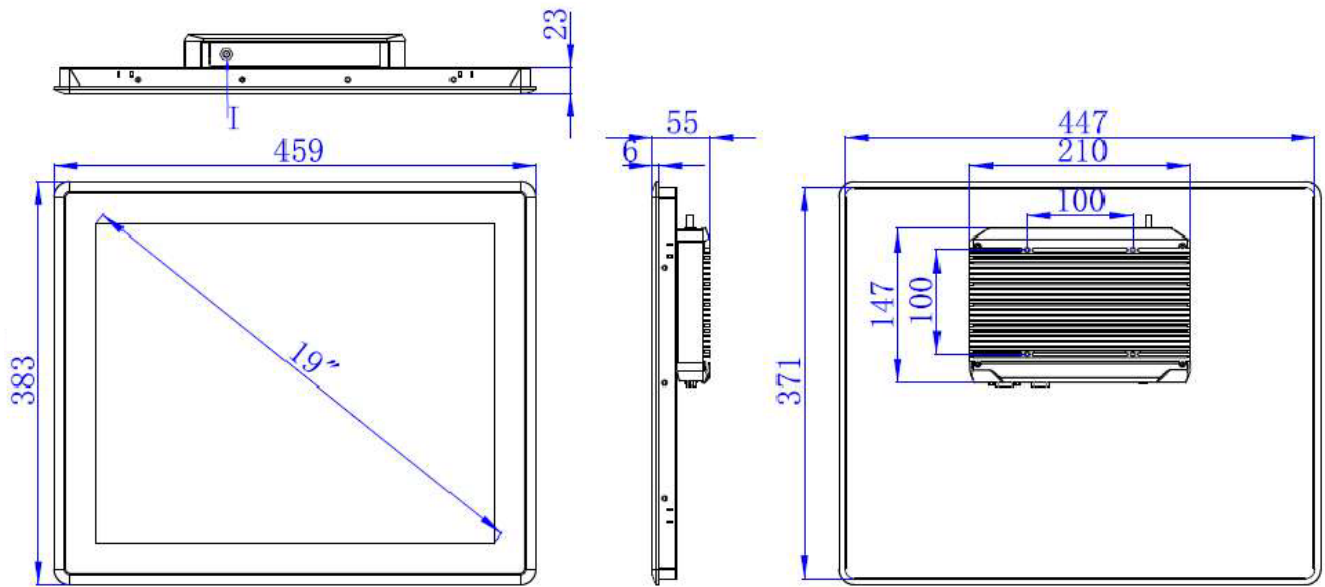
Do komputera standardowo dostarczany jest zasilacz biurkowy 230VAC/12VDC.



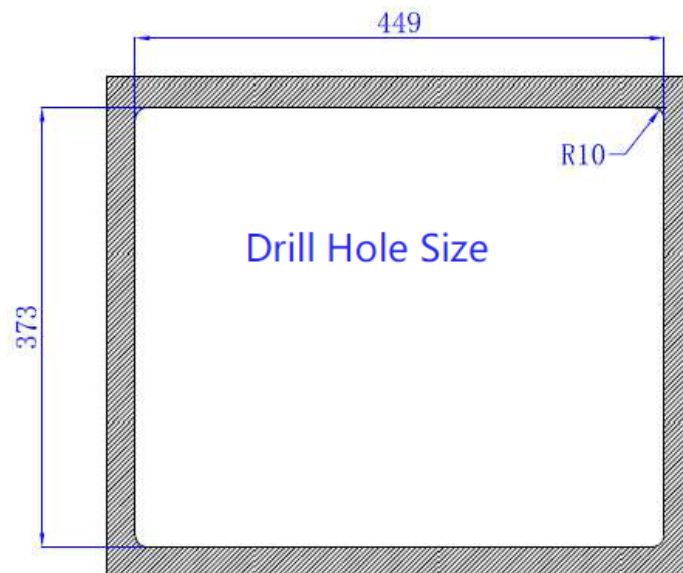
Cechy charakterystyczne komputera:

- Pojemnościowy ekran dotykowy 19" (1280x1024 px)
- Procesor Intel Celeron J1900
- Dysk SSD 256 GB
- 8 GB pamięci RAM
- System operacyjny Windows 10 IOT Enterprise LTSB 2019
- Porty: 2x GbE, 4x USB, 2x RS-232, HDMI
- Aluminiowa konstrukcja z frontem IP65
- Możliwość montażu zabudowanego lub poprzez standard VESA
- Chłodzenie pasywne
- Gwarancja 30 miesięcy

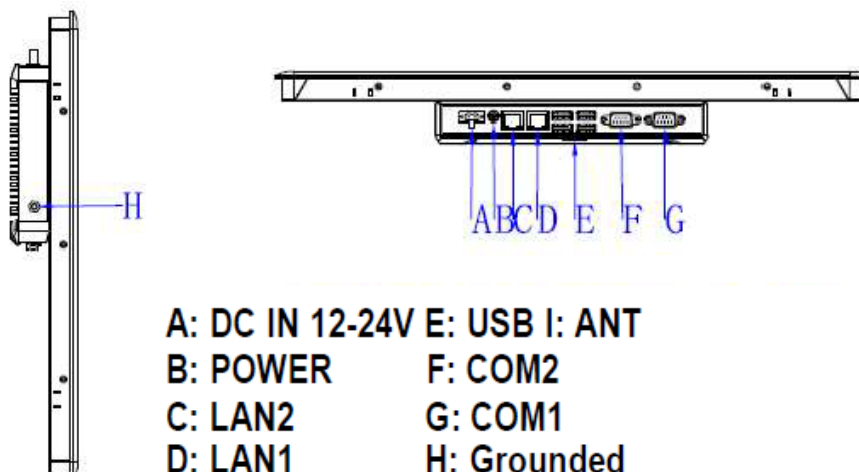
WYMIARY



WYMIARY OTWORU MONTAŻOWEGO



## PORTY I SYGNAŁY I/O

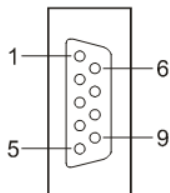


## PARAMETRY

<b>Ekran operatorski</b>	
Rozdzielczość	1280x1024 pikseli
Przekątna	19"
Matryca dotykowa	Pojemnościowa
Jasność	250 cd/m <sup>2</sup>
MTBF	30000h
Kontrast	1000:1
Kolory	16.7 MB
Obudowa	IP65
<b>Konfiguracja sprzętowa i oprogramowanie</b>	
Procesor	Intel Celron J1900 / 2MB cache
Dysk	SSD 256 GB (mSATA)
Pamięć RAM	8 GB (DDR3)
System operacyjny	Windows 10 IOT Enterprise LTSB 2019
<b>Komunikacja</b>	
Porty szeregowo	2x RS232
Port do przesyłania obrazu	HDMI
Port Ethernet 1	1000 Mbps, RJ45
Port Ethernet 2	1000 Mbps, RJ45
USB	1x USB3.0, 3x USB2.0
Pozostałe porty	Mini-PCIe (Opcja) Wi-fi / 3G
<b>Pozostałe parametry</b>	
Napięcie zasilania	12-24 VDC (w zestawie zasilacz 230VAC/12VDC)
Rozmiary panelu	459 x 383 x 55 mm
Rozmiary otworu montażowego	449 x 373 mm
Temperatura pracy	-10~50°C
Temperatura składowania	-20~70°C
Wilgotność	10 ~ 95% (bez kondensacji)

## PORTY COM

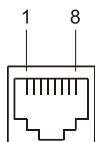
Port COM jest dwukierunkowym kanałem transmisyjnym w standardzie RS232. Port ten może być wykorzystywany do komunikacji z innymi urządzeniami.



Styk	Sygnal	Port	Funkcja
1	DCD/Data-	RS232	Sygnal wykrycia nośnej
2	RX	RS232	Sygnal wejściowy odbioru danych
3	TX	RS232	Sygnal wyjściowy transmisji danych
4	DTR	RS232	Gotowość terminala
5	GND	Masa	Sygnal wzorcowy 0V/GND
6	DSR	RS232	Gotowość modemu
7	RTS	RS232	Żądanie wysyłania
8	CTS	RS232	Gotowość wysyłania
9	RI	RS232	Wskaźnik dzwonka

## PORTY ETHERNET

Port Ethernet może być wykorzystywany do komunikacji z innymi urządzeniami.



Styk	Sygnal	Styk	Sygnal
1	TX0+	5	TX2+
2	TX0-	6	TX2-
3	TX1+	7	TX3+
4	TX1-	8	TX3-